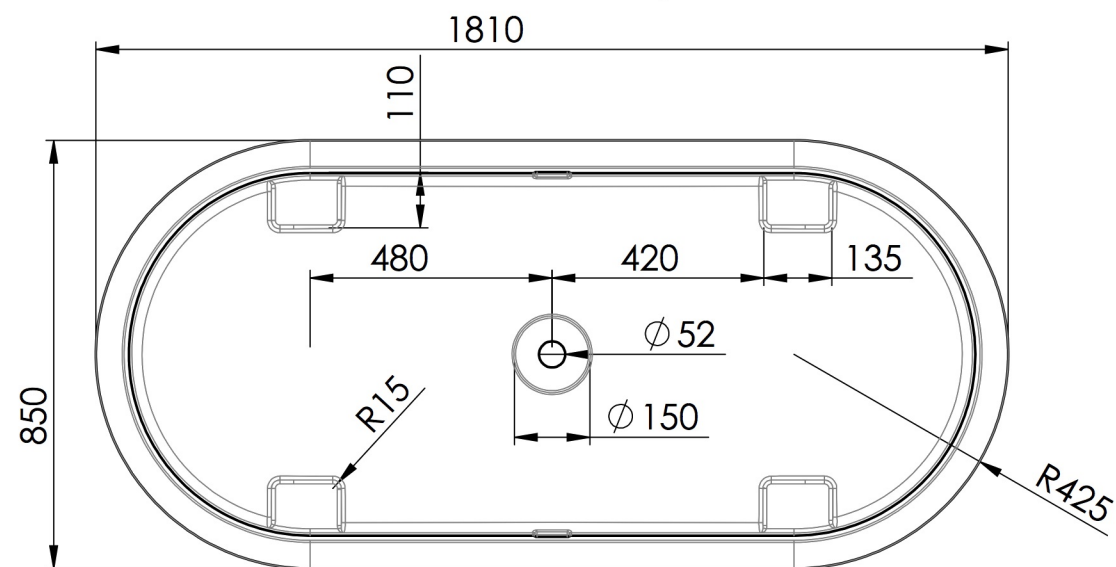
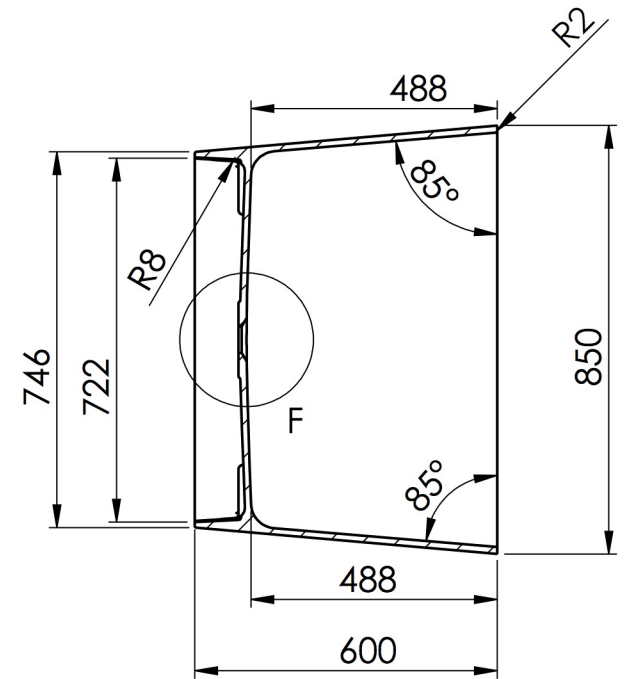
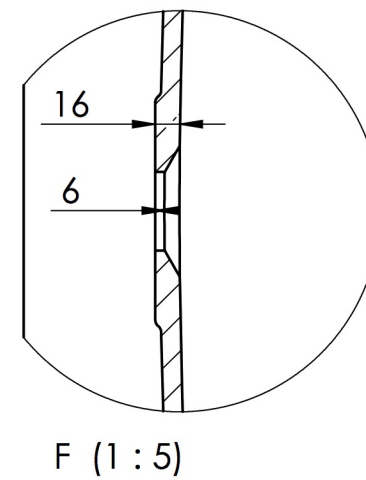
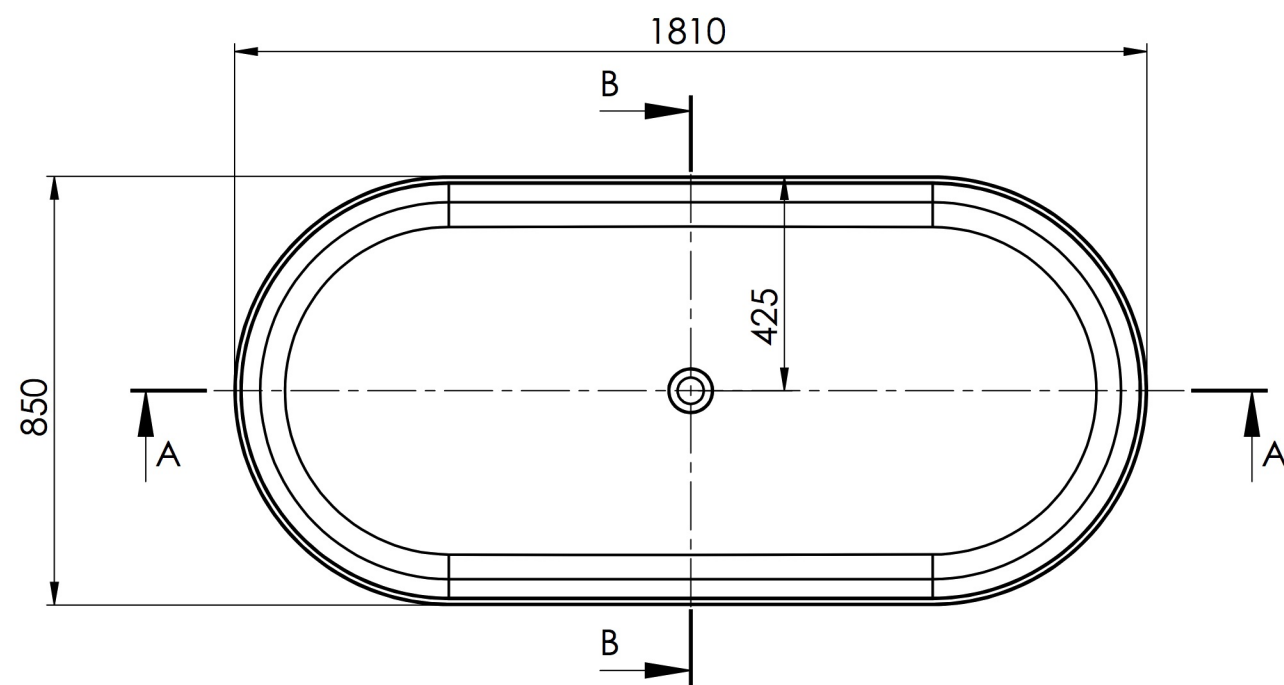


TOLERANCE +3/-3 mm



DORADO 1810