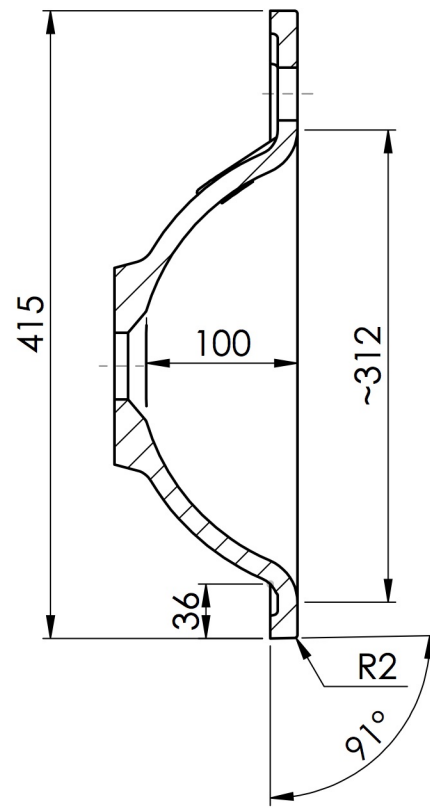
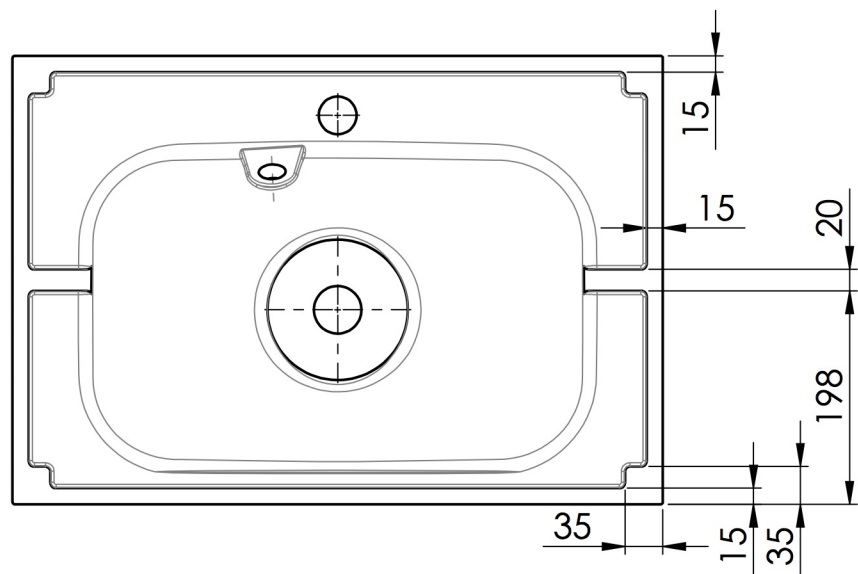
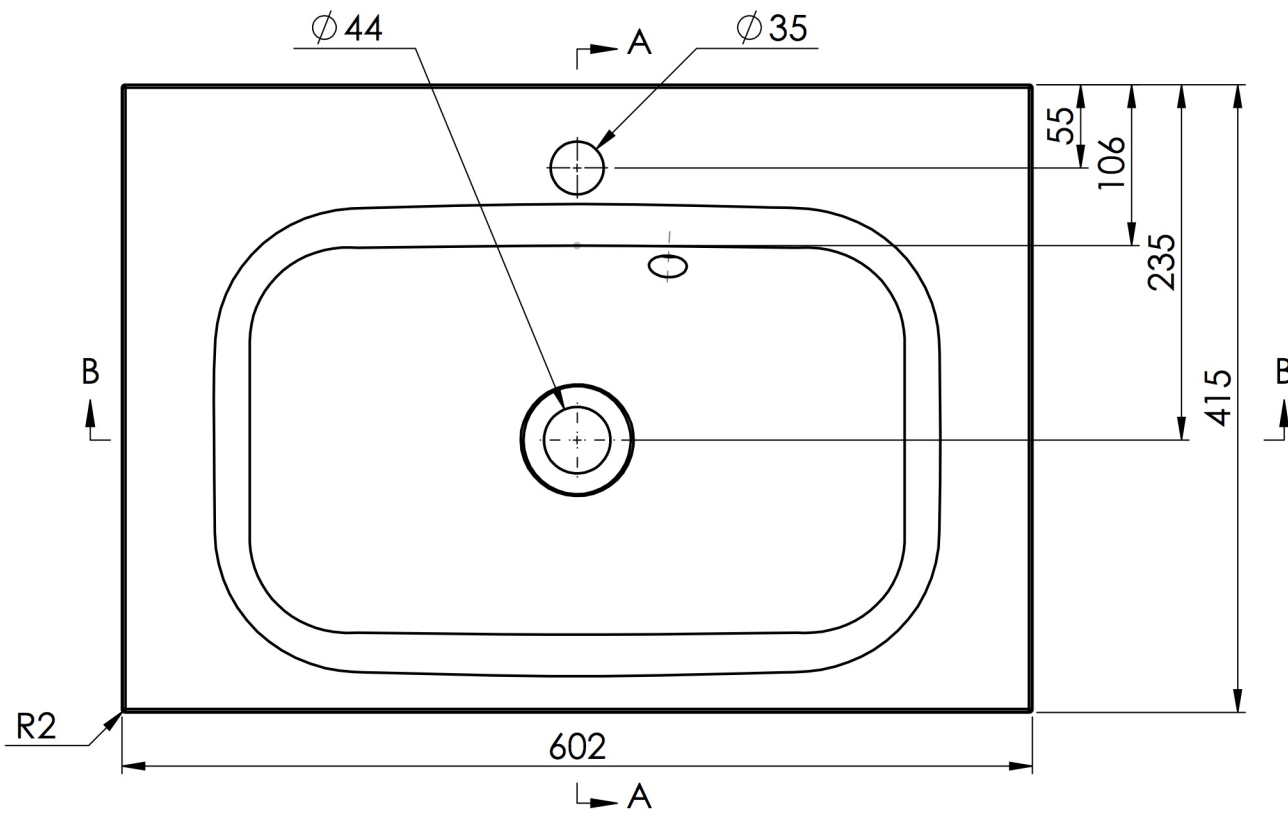


A-A



TOLERANCE +3/-3 mm



IMPERIA 602 C