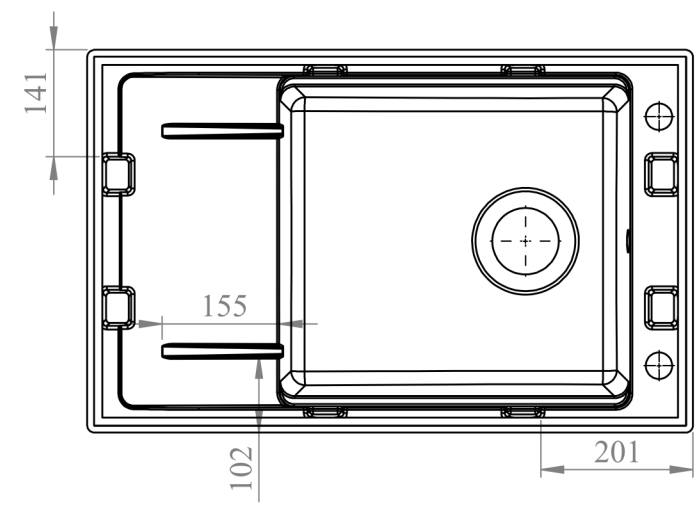
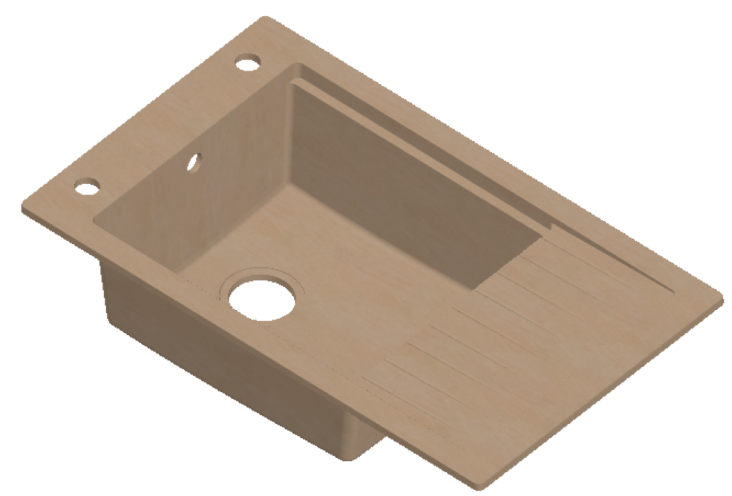
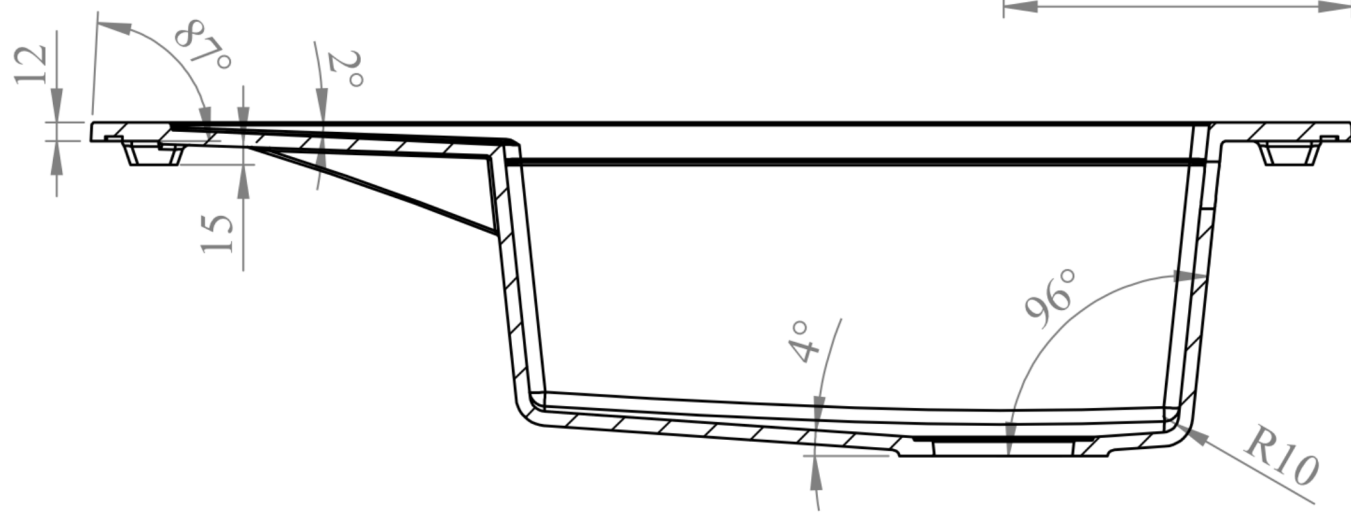
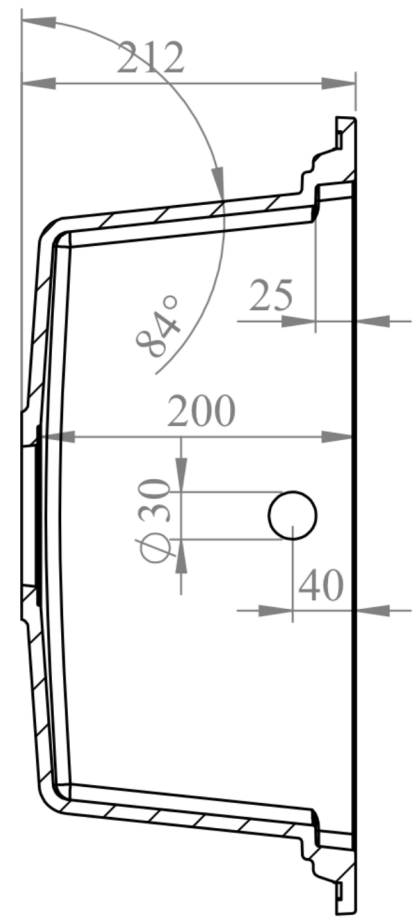
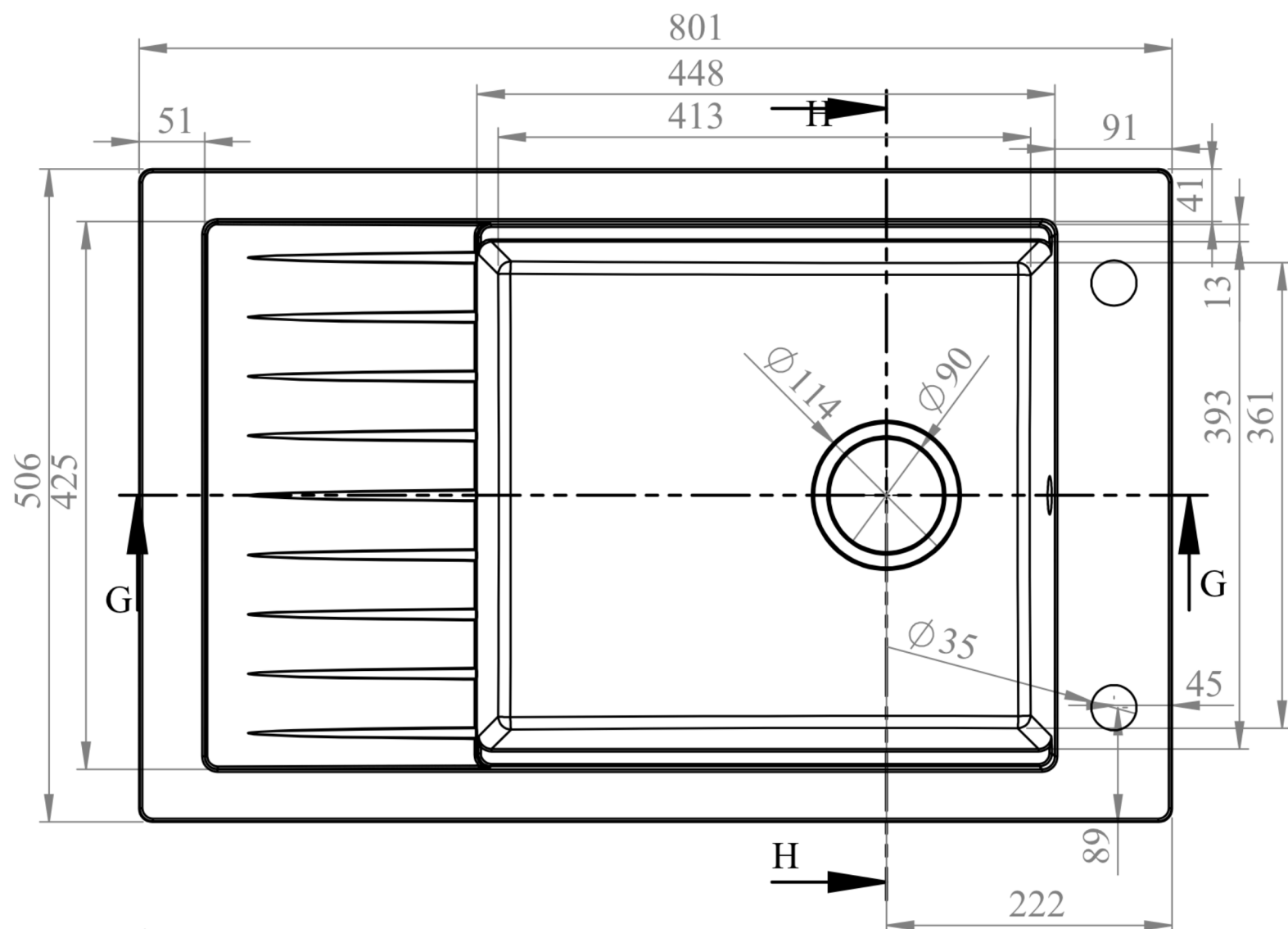


TOLERANCE +3/-3 mm



LUGA 800