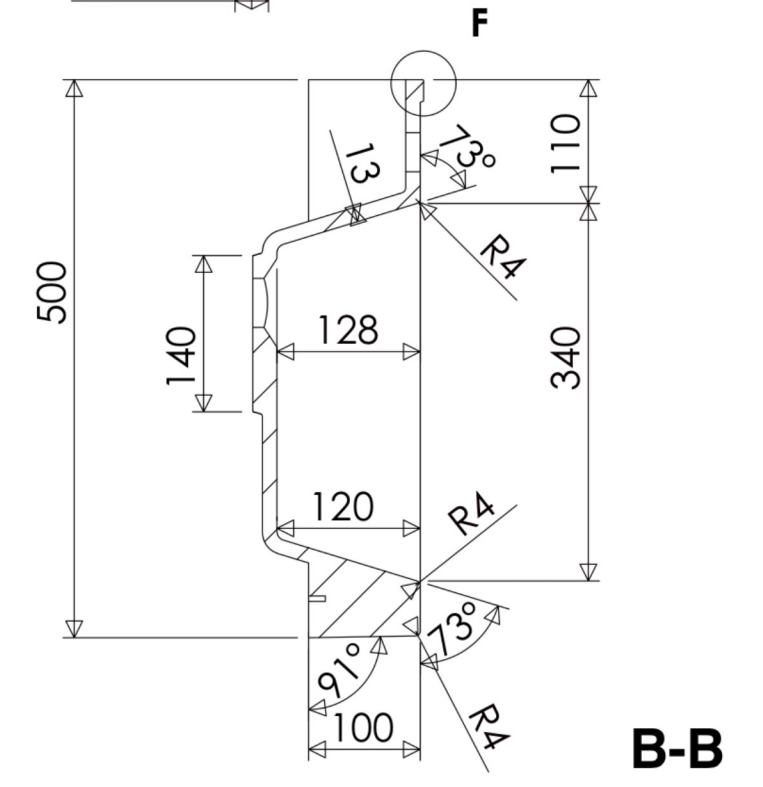
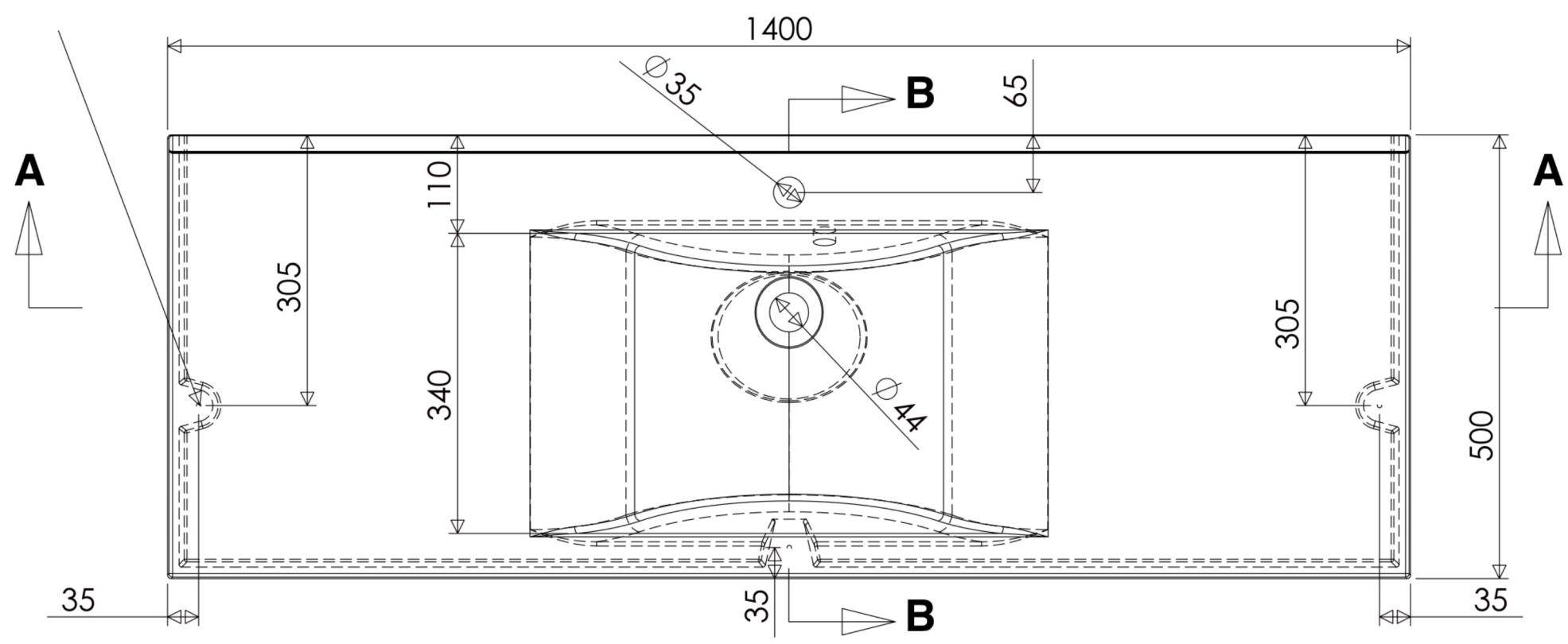


Nylonbussning M5 (3x)

TOLERANCE +3/-3 mm



LYRA 1400 C