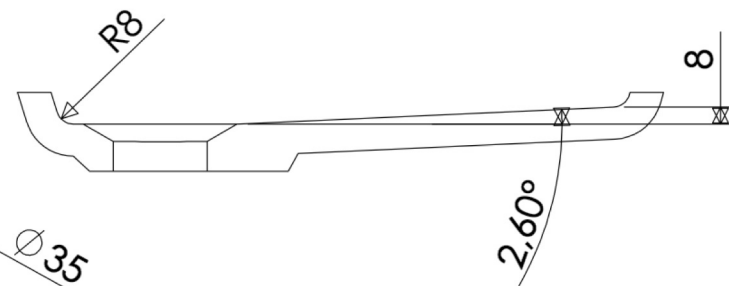
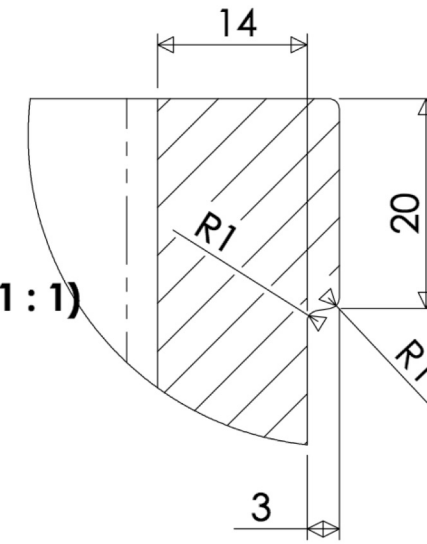


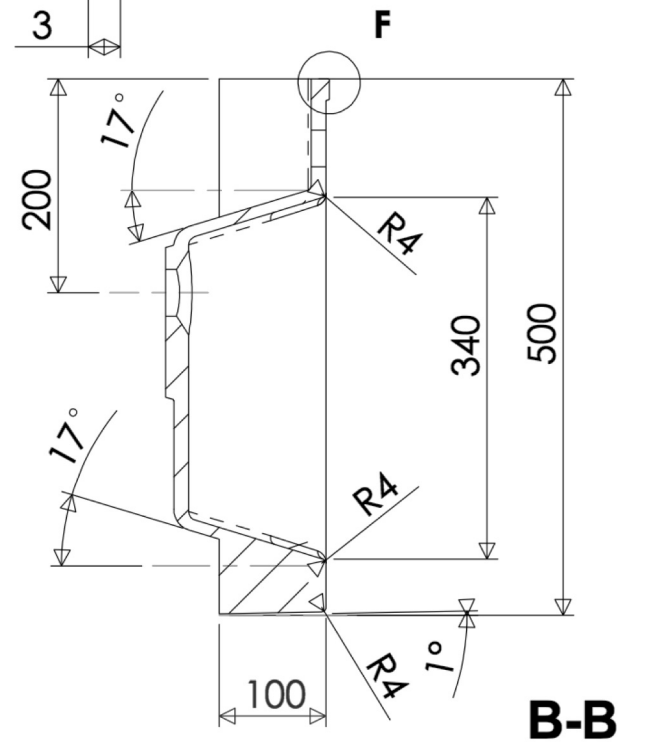
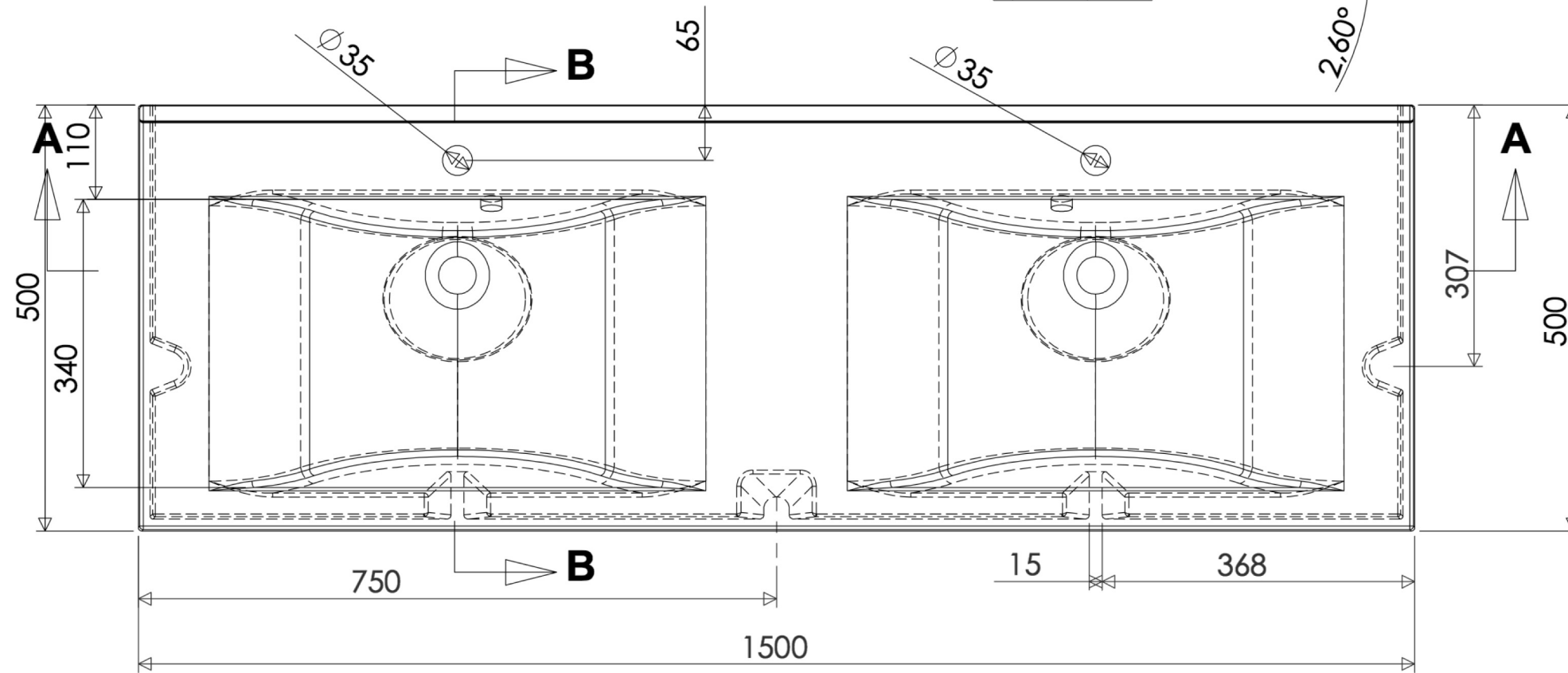
**A-A**



**F(1:1)**



TOLERANCE +3/-3 mm



**B-B**

## LYRA 1500 D