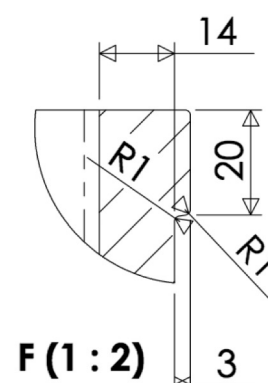
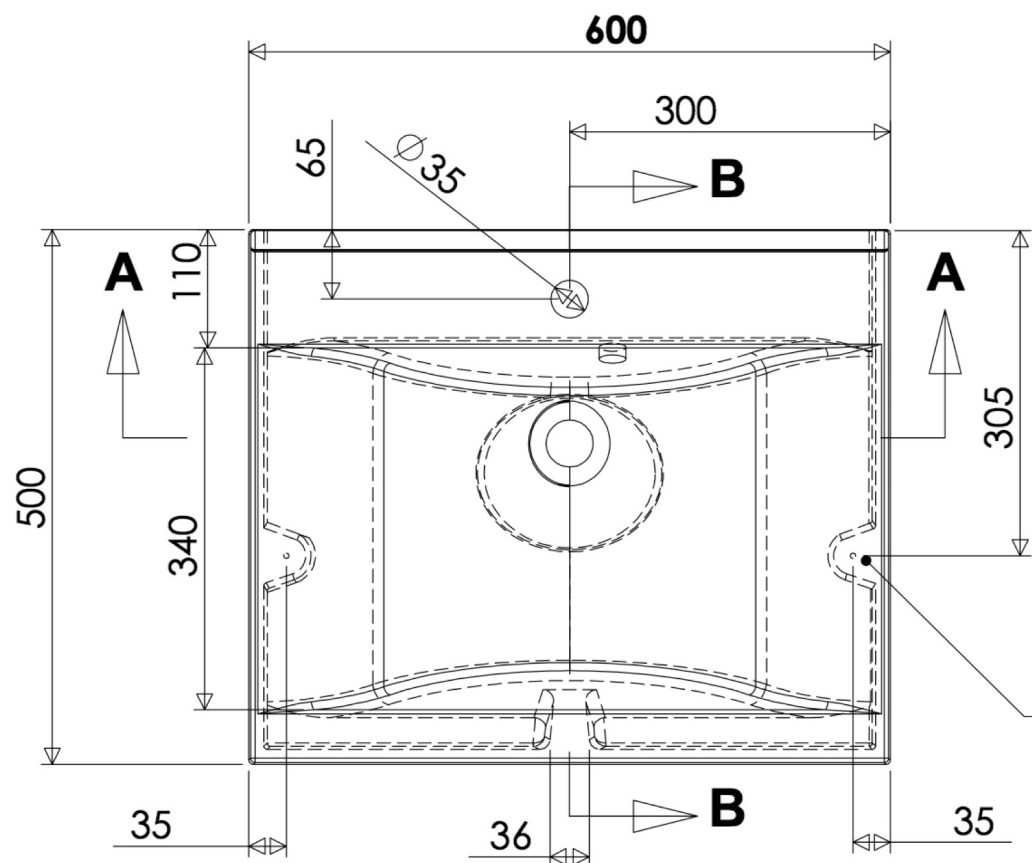
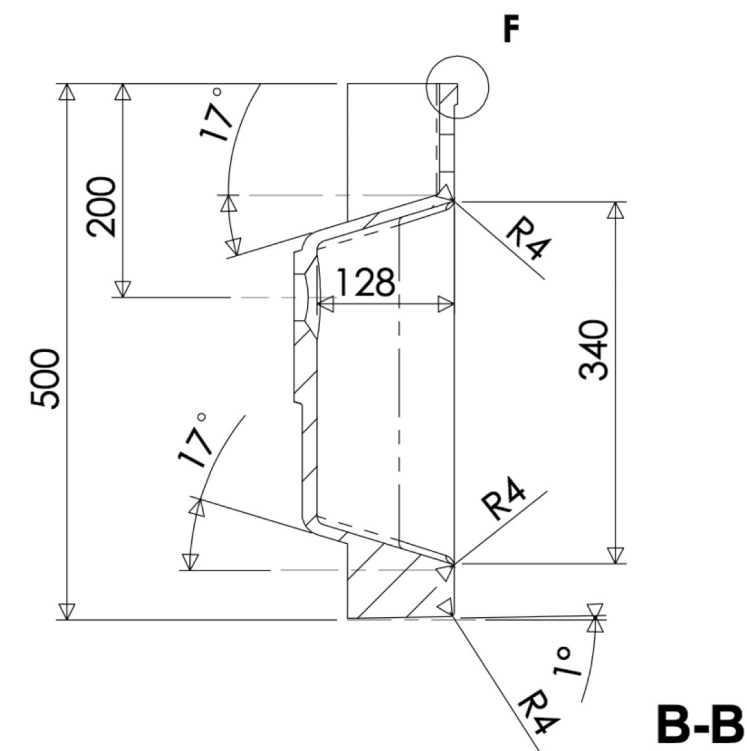


TOLERANCE +3/-3 mm



Nylonbussning M5 (2x)



LYRA 600 C