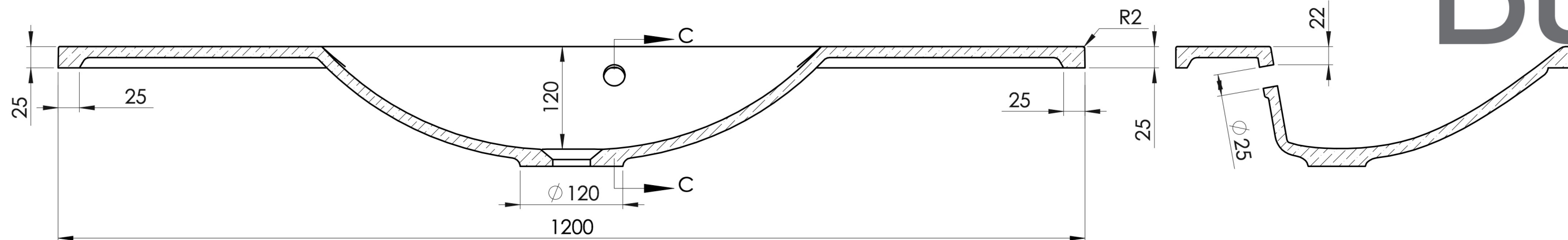
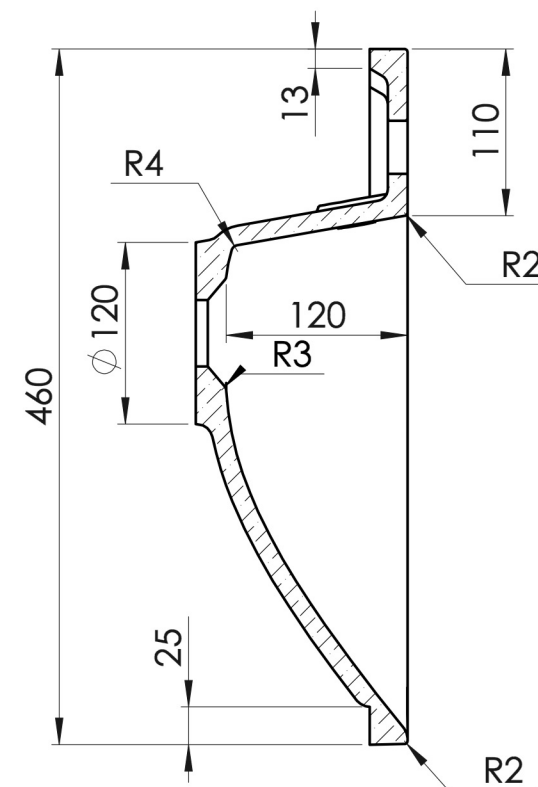
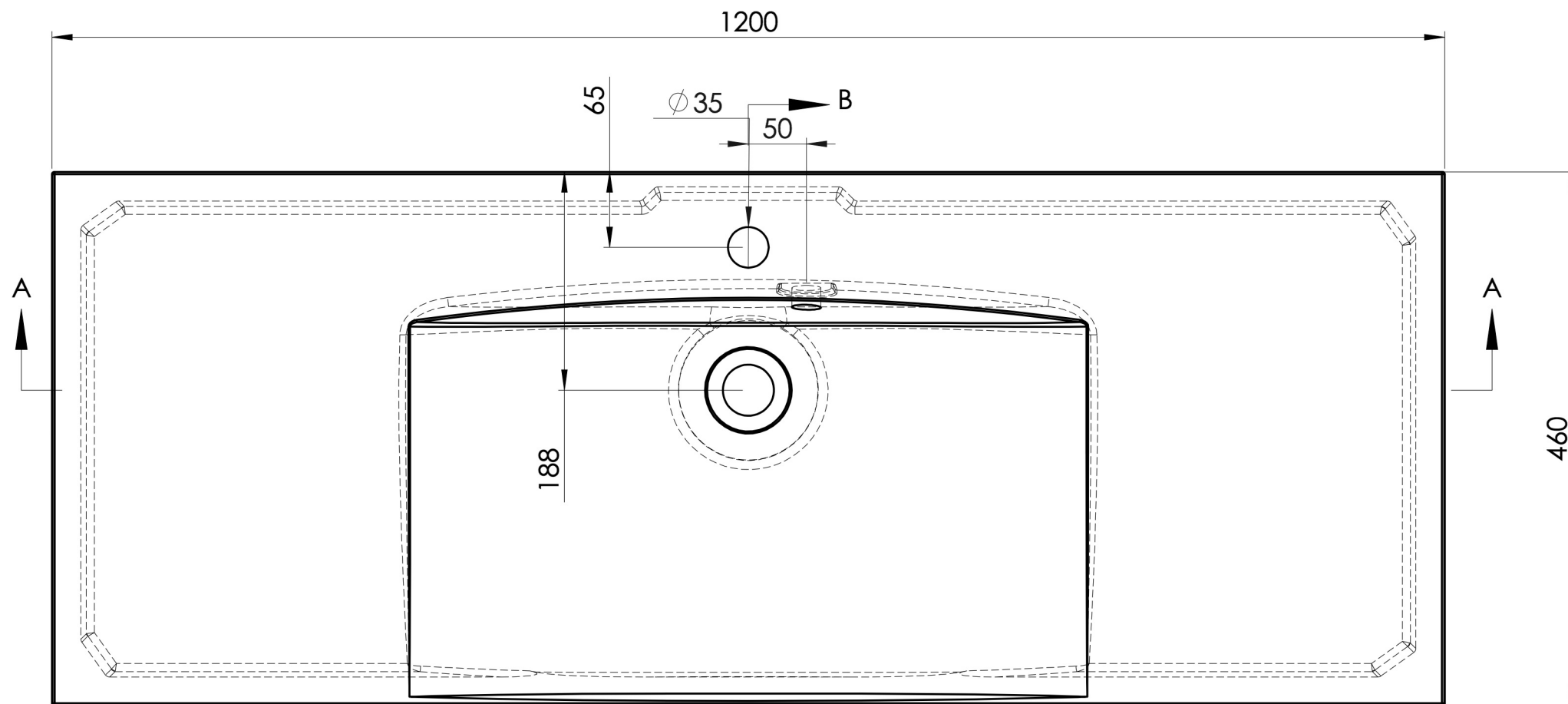


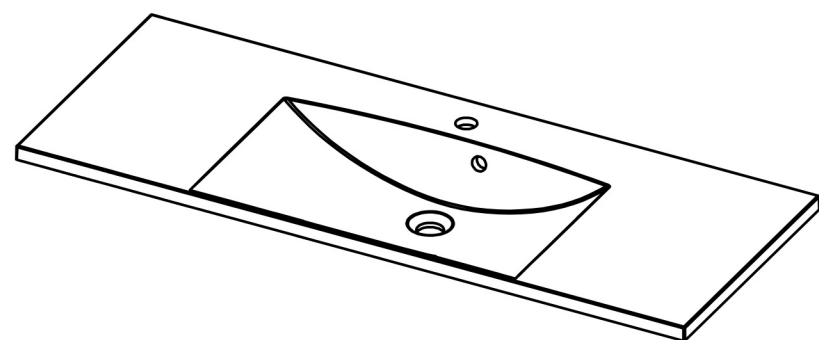
A-A (1 : 5)



TOLERANCE +3/-3 mm



B-B (1 : 5)



MENSA 1200 C