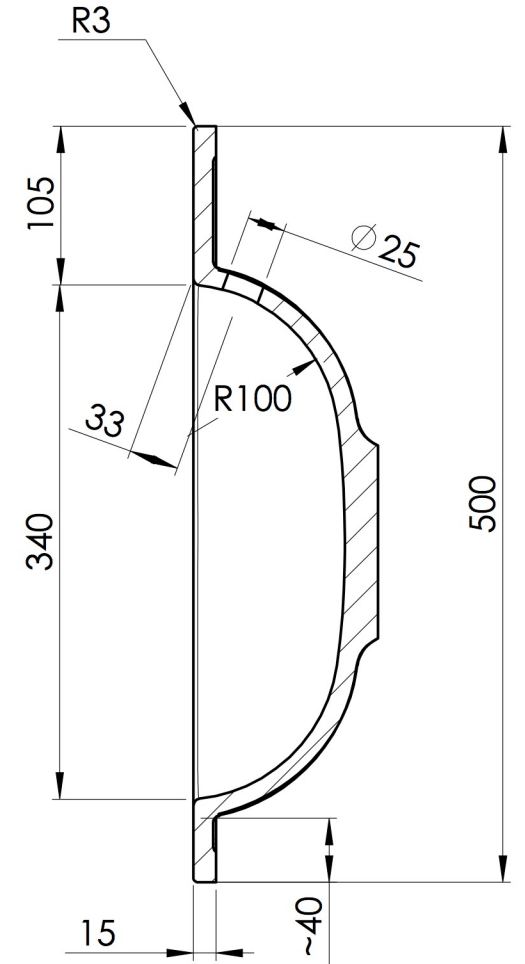
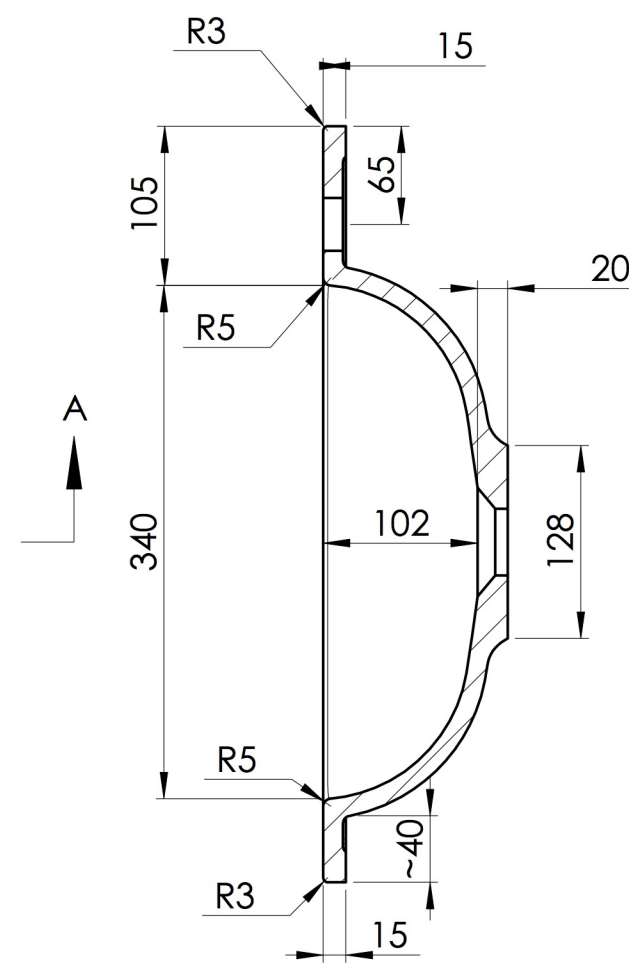
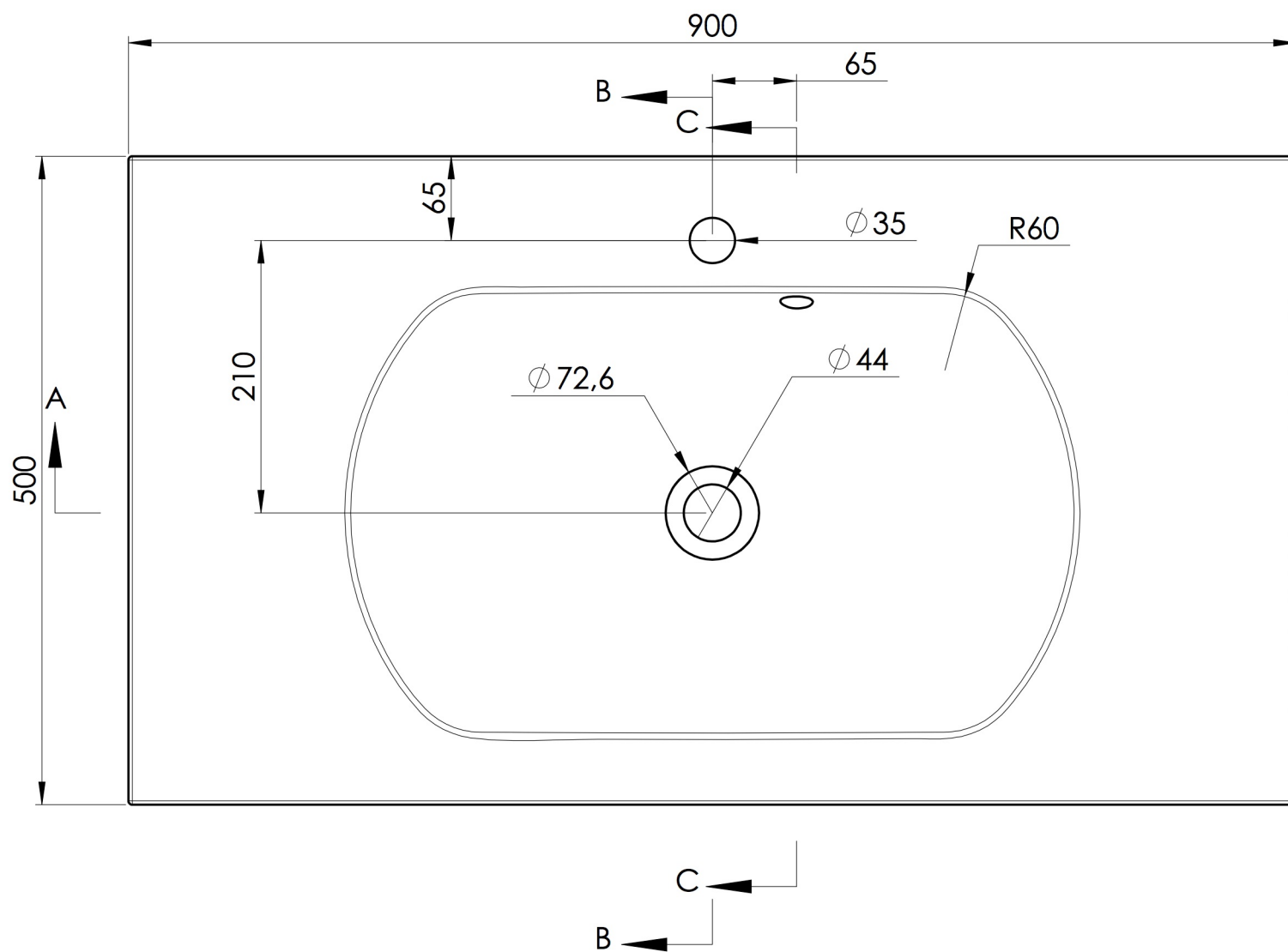


B-B (1 : 5)

C-C (1 : 5)

TOLERANCE +3/-3 mm



NAVARRO 900 C