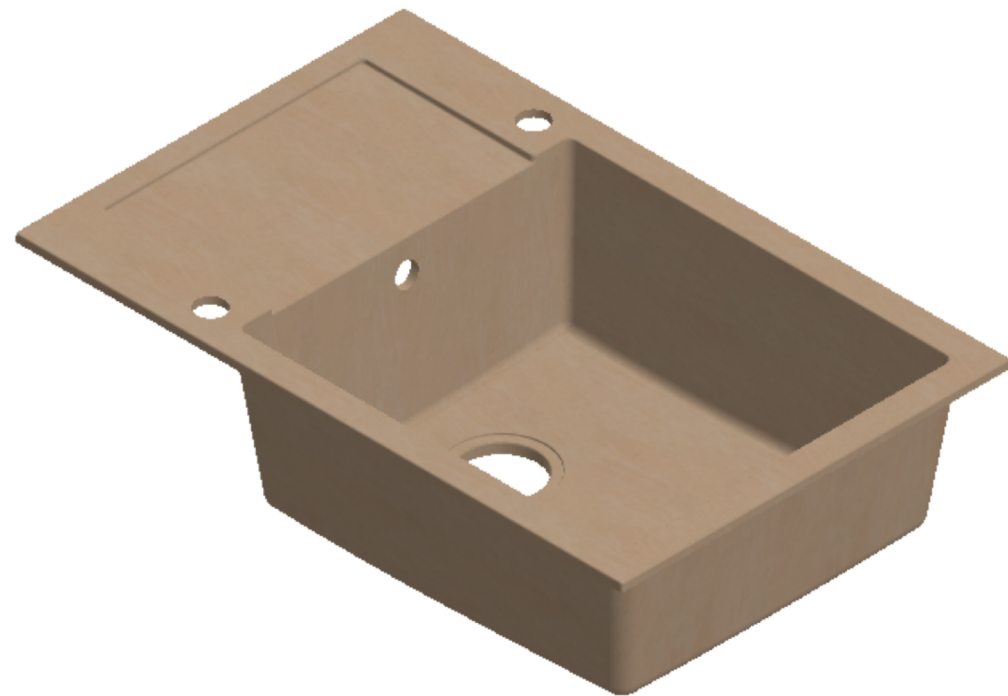
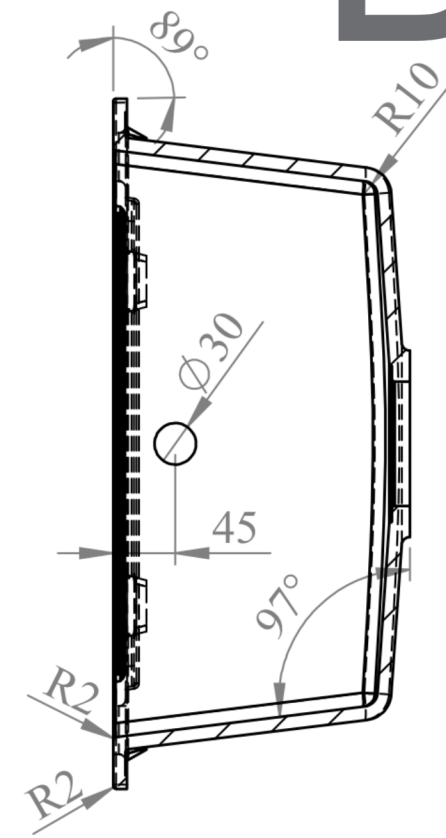
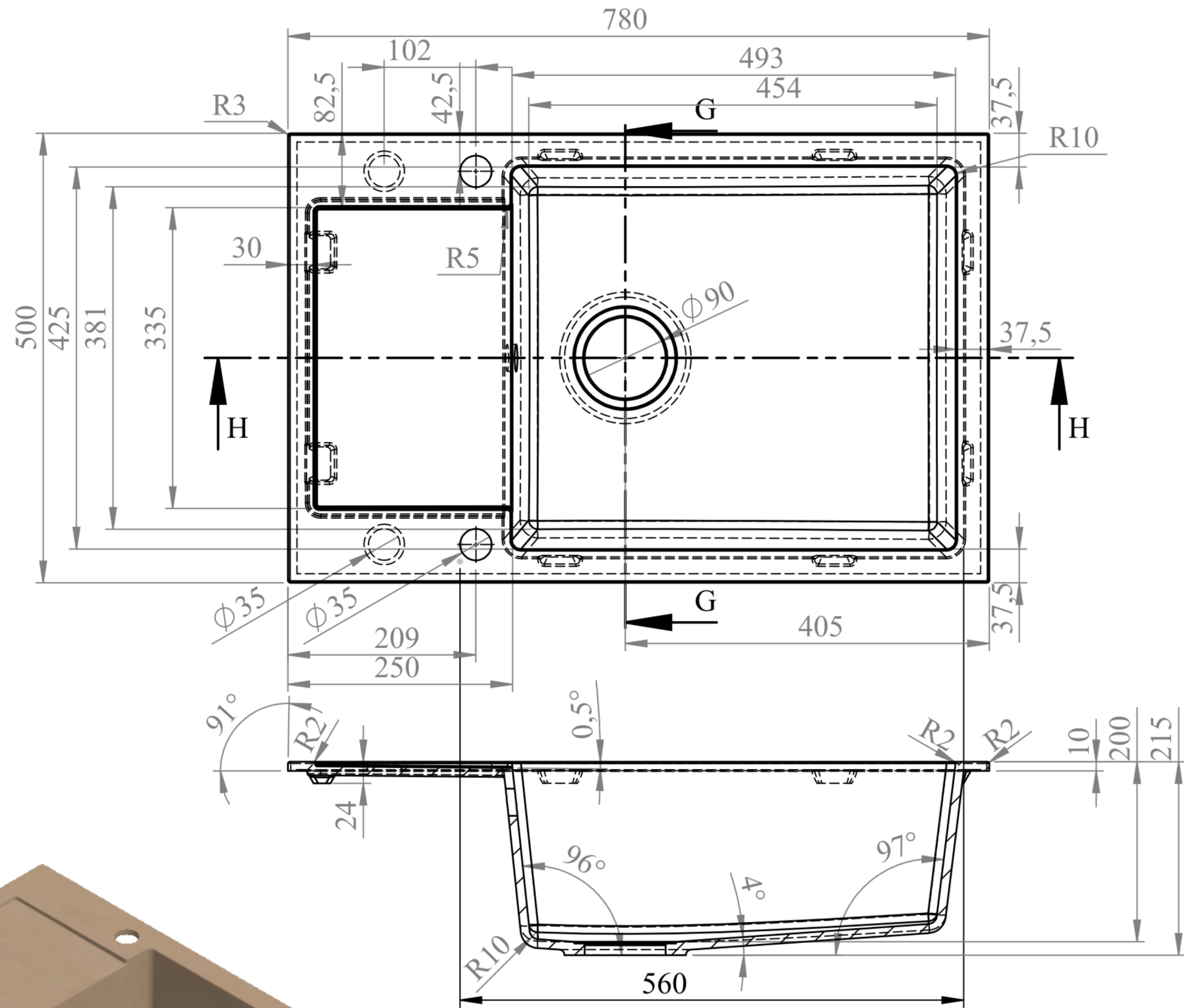


TOLERANCE +3/-3 mm



VERE 780